

Παροράματα στις σημειώσεις

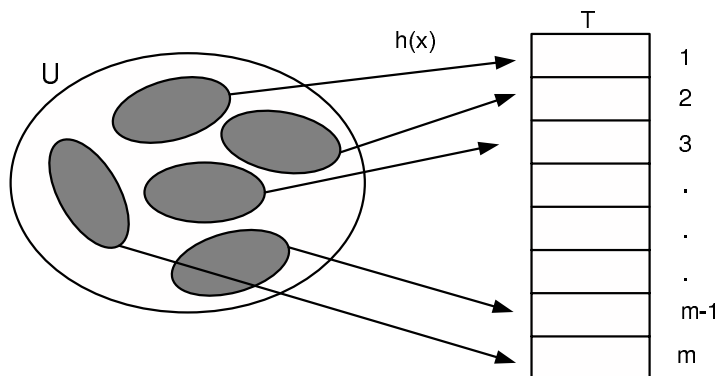
- σελ. 42 η σχέση 2.1 δίνει αποτέλεσμα $n(n+1)/2$
- σελ. 48 η σχέση 2.6 είναι

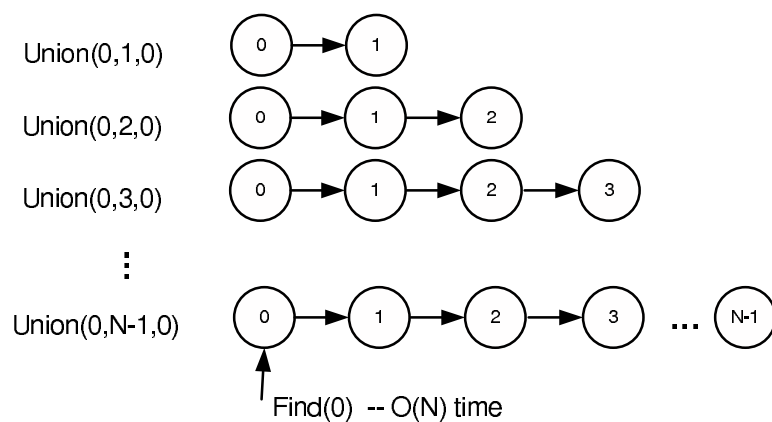
$$O\left(n\left(1 + \sum_{k=0}^{\infty} k \cdot \frac{1}{2^k}\right)\right)$$

- στο Σχήμα 2.8 αντικαταστήστε το j με i .
- στο Σχήμα 2.9, στην “Εναλλαγή 8 με 1”, είναι $i = 5$
- σελ. 56, γραμμή 2, η σωστή σχέση είναι:

$$QS_{av}(n+1) = 2 + \frac{n+2}{n+1} \left(2 + \frac{n+1}{n} \cdot QS_{av}(n-1)\right)$$

- σελ. 84, γραμμή -10, η σωστή διατύπωση είναι δηλαδή ότι ο δείκτης παρεμβολής είναι ίσος με την μέση τιμή της X .
- σελ. 133, Θεώρημα 5.38, η συνολική πολυπλοκότητα για n τυχαίες εισαγωγές/διαγραφές είναι $O(n)$ αντί $O(n \log n)$ που αναφέρεται.
- σελ. 174, το σχήμα 7.2 είναι:





Σχήμα 1: Σενάριο όπου η πράξη FIND στο στοιχείο που υποδεικνύεται με βέλος, χρειάζεται N βήματα

- στο τέλος της σελ. 231 λείπει το Σχήμα 10.2, το οποίο είναι το Σχήμα 1
- σελ. 232, γραμμή 4, η σωστή διατύπωση είναι: $\dots rank(y) = rank(x) - 1$.
Όταν ο y έγινε γιος του x ,...